

# Dimplex®

## Revillusion™

Встраиваемый электрический камин  
с диагональю 30 дюймов

RBF30



Dimplex в очередной раз повышает стандарты, представляя Вашему вниманию Revillusion® – принципиально новый взгляд на камины. Максимально аутентичный вид камина достигается благодаря применению революционной технологии ThruView™, обеспечивающей сверхчеткую видимость задней кирпичной стенки сквозь реалистичные языки пламени. Выбирая Revillusion®, вы позволяете себе насладиться красотой, пожалуй, лучшего в своем роде камина, словно сошедшего с обложки журнала.

Revillusion®  
by Dimplex

## Revillusion™

Встраиваемый электрический камин с диагональю 30 дюймов

## RBF30



### Принадлежности



Закаленное переднее стекло, диагональ 30 дюймов  
Габаритные размеры: 29-1/4\" Ш x 22-1/8\" В x 3/8\" Г  
(74.0 см x 56.1 см x 1.1 см)



Функциональные дверцы из закаленного стекла, диагональ 30 дюймов  
Габаритные размеры: 33-3/4\" Ш x 27-1/4\" В x 1-1/4\" Г  
(85.8 см x 69.4 см x 3.7 см)

120 В | 1,375 Вт | 4,400 БТЕ  
208 В | 1,975 Вт | 6,745 БТЕ  
240 В | 2,575 Вт | 8,794 БТЕ

**Пульт дистанционного управления**  
Возможность регулировки цвета и интенсивности пламени в соответствии с Вашими индивидуальными предпочтениями.



### Особенности

- Технология имитации пламени Revillusion®**  
Более крупные и яркие языки пламени.
- Технология полупрозрачного зеркального экрана Mirage™ Flame Panel**  
Частично матовая акриловая панель заменяет традиционное зеркало, отображая только пламя без теней и бликов.
- Технология увеличения визуальной глубины камина ThruView™**  
Аутентичный дизайн камина. Увеличена глубина очага благодаря видимости задней стенки камина сквозь языки пламени.
- Индивидуальная подсветка очага**  
Возможность изменения уровня подсветки очага за счет регулировки теплых оттенков. Также доступен ночной режим подсветки.
- Разнообразие оттенков пламени**  
Возможность регулировки цвета пламени у основания - от красного до синего.
- Технология реалистичных дров Realogs™ Plus**  
Топочная корзина с дровами в натуральную величину для увеличения визуальной глубины камина.
- Декоративная кирпичная кладка по всей внутренней площади камина**  
Аутентичный вид камина поддерживается благодаря имитации кирпичной кладки - узору из кирпичика в елочку с естественными следами сажи и копоти.
- Яркость и мерцание пламени**  
Возможность изменения уровня освещенности помещения за счет регулировки яркости или добавления эффекта мерцания пламени.
- Датчик освещения**  
Автоматически регулирует подсветку очага в зависимости от уровня освещенности помещения.
- Удобный и легкий монтаж**  
Монтаж представляет собой простое встраивание в стену камина со всей электропроводкой и готовой отделкой. Никакой вентиляции, газовых линий или защитных экранов.
- Предварительный нагрев**  
Возможность использования 240-вольтового питания (моделями мощностью до 8800 БТЕ) для предварительного нагрева. В режиме нагрева камин можно использовать без пламени, нагреватель можно включать/выключать по мере необходимости в любое время.
- Всесезонный эффект пламени**  
Наслаждайтесь неповторимой красотой камина в любое время года, используя пламя без тепла.
- Прямое подключение**  
Камин предназначен для прямого подключения к сети электропитания 120, 208 или 240 вольт (опционально доступен кабель с вилкой).
- Низкий уровень выброса парниковых газов в атмосферу**  
Экологически чистый продукт, не выделяет вещества, опасные для окружающей среды и здоровья человека, 100% эффективный.

SE-328-R08-082817

Модель #	Описание	Фунт/кг	Универсальный товарный код (УРС)	Гарантия	Габаритные размеры упаковки (Ш x В x Г)		Объем	
					дюйм	см	фут²	м³
RBF30	Встраиваемый электрический камин с диагональю 30 дюймов	67.7 / 30.7	781052 104747	2 года	35-1/4 x 15 x 31-5/8	89.8 x 38.2 x 80.4	9.7	0.3
RBFPLUG	Кабель с вилкой	0.6 / 0.3	781052 107656	1 год	7 x 3 x 4	17.8 x 7.6 x 10.2	0.05	0.00
RBFGLASS30	Одиночная стеклянная панель	22.1 / 10	781052 108004	1 год	35-5/8 x 29-1/4 x 4-1/4	90.4 x 74.2 x 10.6	2.6	0.07
RBFDOOR30	Стеклопанельная дверца, диагональ 30 дюймов	28.4 / 12.8	781052 108042	1 год	35-7/8 x 30-1/8 x 4-5/8	91.3 x 76.4 x 11.6	2.9	0.08

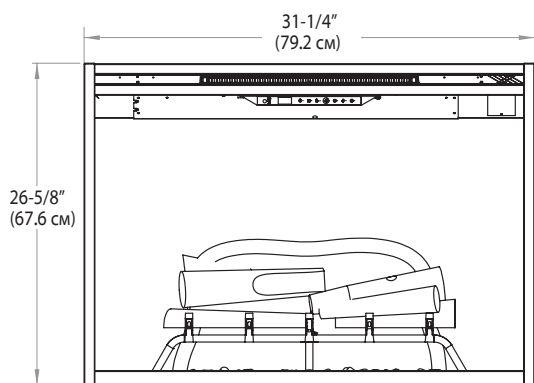
Технические характеристики, габаритные размеры и отделочные особенности подлежат изменениям и представлены только для общего представления и руководства. † Ограниченная гарантия. ©2017

# Revillusion™

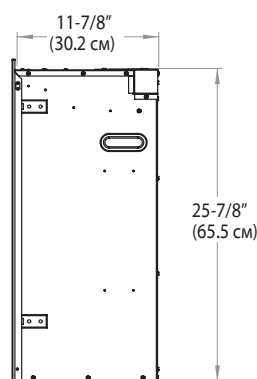
RBF30

Встраиваемый электрический камин с диагональю 30 дюймов

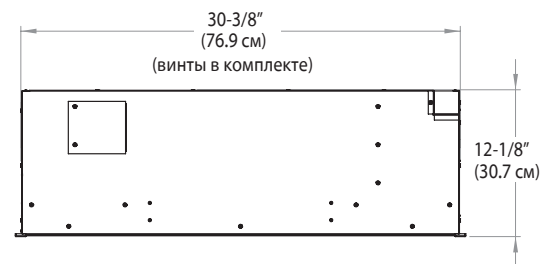
## Габаритные размеры продукта:



Фронтальная сторона

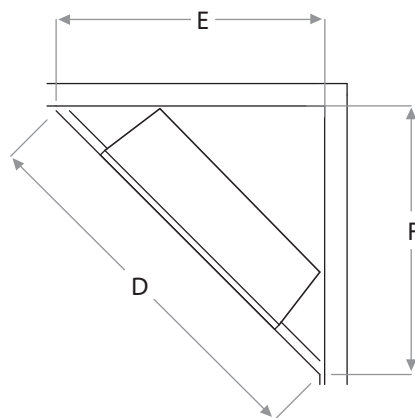
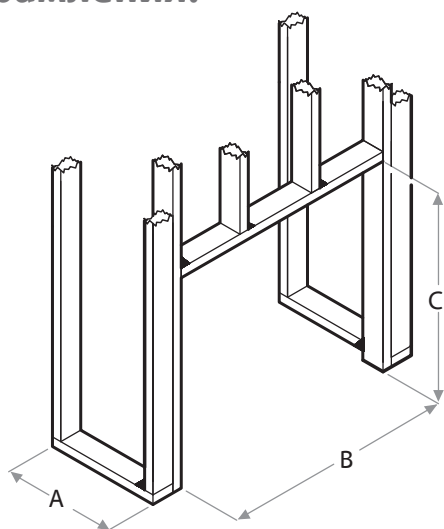


Боковая сторона



Верхняя сторона

## Габаритные размеры обрамления:



**ПРИМЕЧАНИЕ:** Материалы, используемые в изготовлении отделки обрамления, необходимо подготовить строго в соответствии с габаритными размерами оборудования, так как самонарезающие винты 1/2" (1,3 см) предназначены для конечной фиксации оборудования в готовом виде.

RBF30

A	B	C	D	E	F
12-1/2" (31.8 см)	30-5/8" (77.8 см)	26-1/4" (66.5 см)	54-1/4" (137.8 см)	38-1/2" (97.8 см)	38-1/2" (97.8 см)